

国家级专精特新“小巨人”，国家级高新技术企业
中国工信部高精度传感器一条龙应用计划示范项目
中国工业强基重点产品，中国工信部传感器一条龙应用计划示范企业



2023

米朗固定式测斜仪传感器/智能测斜仪/测斜管

MIRAN fixed inclinometer sensor/intelligent inclinometer/side inclinometer tube

固定式测斜仪

FIXED INCLINOMETER



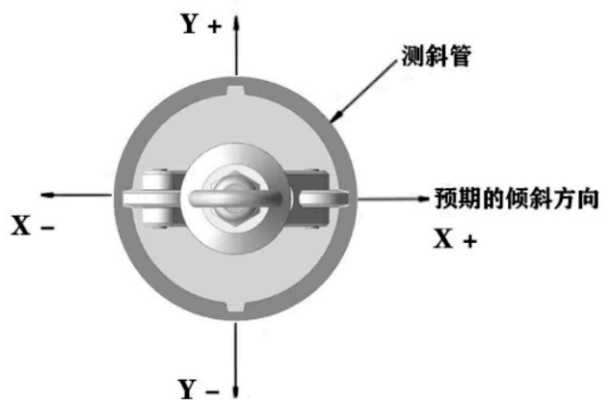
- 电源电压: +9V~28VDC
- 工作电流: 14mA(+24VDC)
- 工作温度: -20°C~80°C
- 测量范围: XY双轴 60°
- 分辨率: 0.01°

(一) 产品原理及概述:

固定式测斜仪是本公司基于高精度六轴传感器结合单片机嵌入式系统研发的一款固定式倾角测量仪。用以观测边坡、基坑，铁路等相对水平的双轴倾斜角度，配合自动实时监测系统也可适合于滑坡地质活动的长期监测。钻孔的多级设置，可以测量每个深度的倾角，将倾角进行位移换算，适用于常规测量方式难以观测到的隐蔽部位的形变量。

固定式测斜仪内部由电子仓部分（高精度角度敏感元件及芯片组），以及外部不锈钢组件，滑轮组件等构成。外部为一根四芯屏蔽线引出。通常安装固定式测斜仪还需要安装附件，如测斜管，不锈钢丝，吊环等，需根据现场情况合理地进行配置。

(二) 测量方向

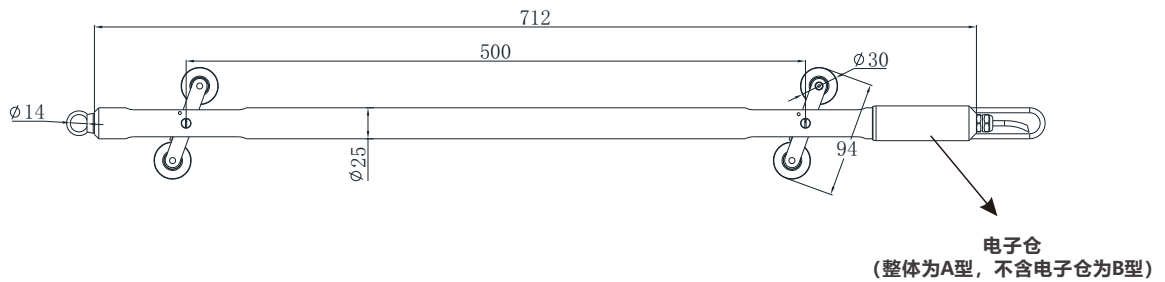


测斜仪的轴向为X Y方向，X轴Y轴正方向标刻在壳体外部，与正方向相对的则为负方向。测斜仪导轮侧为X轴方向，与之垂直侧为Y轴方向。

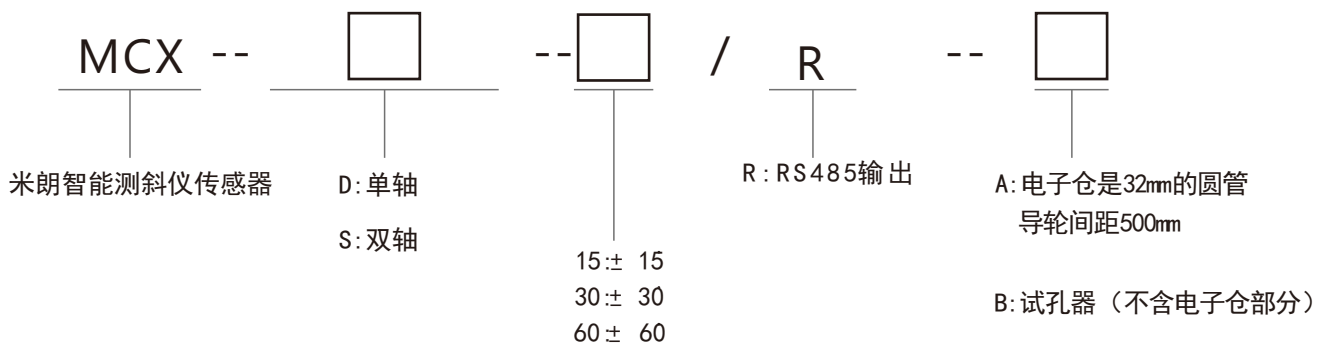
(三) 产品技术参数

项目	技术参数
电源电压	+9V—28VDC
工作电流	14mA (+24VDC)
工作温度	-20℃—80℃
测量范围	Xy双轴±60°
分辨率	0.01°
准确度（精度）	±0.2%F.S.
输出信号	485总线
通信协议	MODBUS—RTU
导向轮间距	500mm
配套线长度	默认2m, 加长定制请联系业务
接线定义	棕色：供电电源（+） 黑色：供电电源（-） 蓝色：485信号（A） 白色：485信号（B）

(四) 产品尺寸图



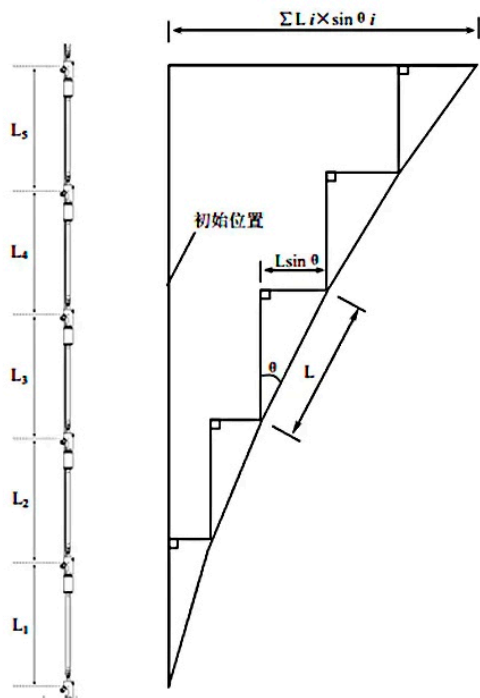
(五) 产品选型指导



(六) 位移计算方法参考：

实际的安装条件下，导轮的方向（即x轴的方向）应朝向预期倾斜的方向进行安装。测斜仪放入测斜管的指定位置后，要进行初始角度值的确定。安装完成后，读取测斜仪当前的角度值，待数据稳定后取当前位置角度的均值作为传感器的初始角度值，记为Angle_X0, Angle_Y0;之后所有传感器的角度值均依照此初始角度值为基准进行计算。

初始值在x轴方向上的水平位移用DX0表示，在y轴方向上的位移用DY0表示,在整体位移用D0表示。传感器测量的角度数据Angle_x, Angle_y在标距L(即相邻两传感器之间的轮距)，经过三角函数运算得到该测量标距下的水平位移，位移方向依据x, y轴测量的角度数据的符号为准，+为正向，-为负向。实际使用中，都是以相对位移来进行数据分析，相对位移即为每一个测量点相对于初始位置的位移。位移计算方法参考：



X轴初始方向的位移: $DX0 = L * \sin(\text{Angle_X0})$

Y轴初始方向的位移: $DY0 = L * \sin(\text{Angle_Y0})$

初始位置的整体位移: $D0 = (Dx0^2 + Dy0^2)^{1/2}$

X轴方向的水平位移: $DXn = L * \sin(\text{Angle_Xn})$

X轴方向的相对位移: $\Delta DXn = DXn - Dx0$

Y轴方向的水平位移: $DYn = L * \sin(\text{Angle_Yn})$

Y轴方向的相对位移: $\Delta DYn = DYn - DY0$

PVC测斜管

INCLINOMETER



PVC测斜管实物图

(一) 产品原理及概述:

PVC测斜管可与智能固定式测斜仪配套使用，用以观测堤坝、边坡、基坑，铁路等相对水平的双轴倾斜角度，配合自动实时监测系统也可适合于滑坡地质活动的长期监测等。测斜管与测斜管接头采用凹凸槽连接，并用自攻螺丝固定，对接更牢靠，密封性能佳，使用更方便。测斜管内有供测斜仪探头定向的90° 间隔的导槽，以保证坚固、耐环境腐蚀及测斜管导槽无扭旋等特点。

(二) 产品规格参数:

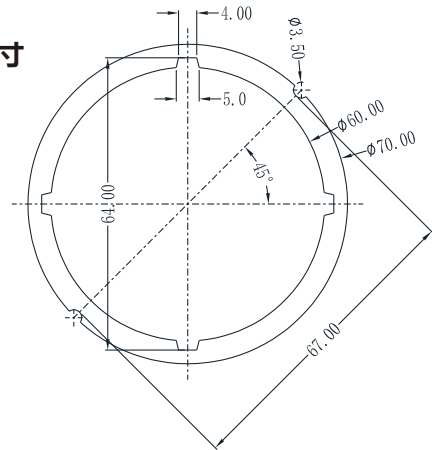
PVC测斜管	技术参数
规格	Φ 70mm
外径	Φ 70mm
内径	Φ 60mm
PVC直接管壁厚	6.0mm
PVC直接管长	200mm
PVC测斜管壁厚	5.5mm
PVC测斜管长	2m或4m
壁厚偏差	≤14%
导向轮间距	500mm
导槽扭角	≤0.2° /m

(三) 产品尺寸图

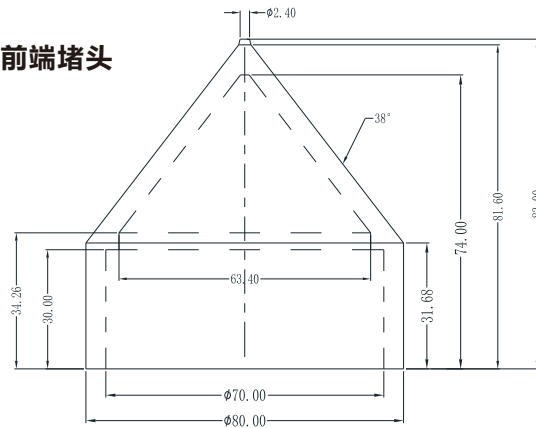
配合测斜仪监测不同深度的水平位移



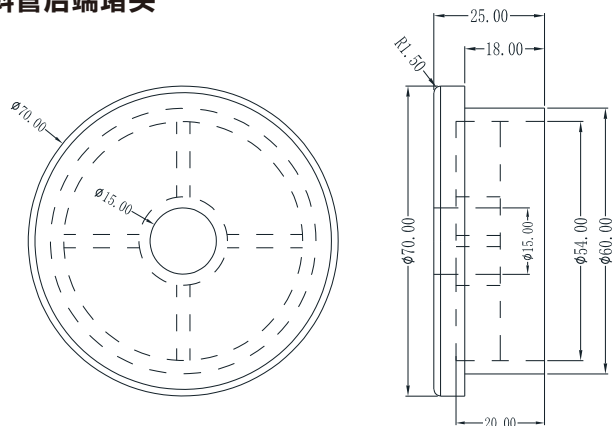
PVC测斜管规格尺寸



PVC测斜管前端堵头



PVC测斜管后端堵头



全自动高精度三轴转台与两轴转台：

Fully automatic and high-precision three-axis turntable and two-axis turntable:

全自动高精度三轴转台
功能：倾角传感器、测斜仪标定、姿态传感器



企业部分证书 Enterprise Part Certificate





辐射全国 放眼世界